



## PUNTO EVO FLEXXO

Ventilatoare axiale

Proiectate pentru evacuarea aerului direct sau în conducte scurte.

Instalare pe tavan, plafon fals, pereți.

Pot fi montate chiar și în situații în care spațiul de montaj este limitat datorită existenței în apropiere a curbilor (90°).



Design: F. Trabucco & Associates

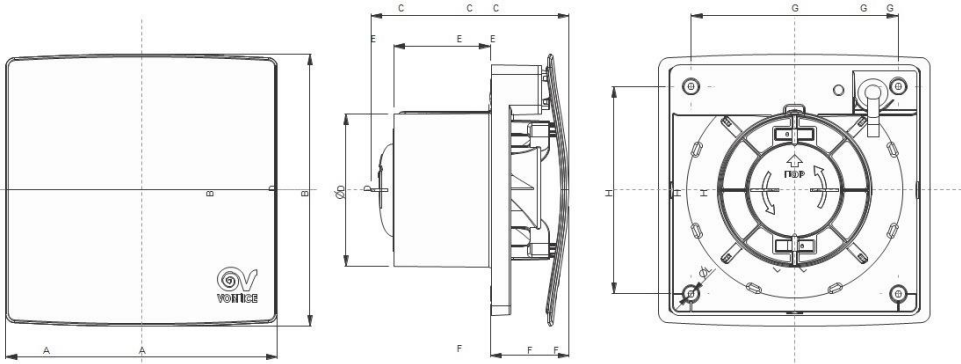


- Panou frontal, suport motor siclapetă sens încorporată, confecționate din material termoplastice ABS rezistent la șocuri și la raze UV.
- Elice cu geometrie axial-centrifugală, confecționată din polipropilenă.
- Elice și suport motor proiectate pentru performanță ridicată, consum energetic redus și nivel mic de zgomot.
- Clapetă anti-retur încorporată pentru a evita reîntrirea aerului când aparatul este oprit
- Motor "Long-life" garantat pentru 30.000 ore de funcționare continuă fără probleme mecanice.
- Proiectate pentru a avea un impact minim asupra mediului, folosind materiale reciclabile și urmărind conceptul "Design pentru dezasamblare".
- Grad protecție: IP45.
- Clasă izolație: II. □

### DATE TEHNICE

Model	Cod	V ~ 50 Hz	W Max	A Max	RPM Max	Debit maxim		Presiune maximă		Lp dB(A) 3m
						m3/h	l/s	mmH <sub>2</sub> O	Pa	
MEX 100/4"LL 1S	11313	230	9	0.052	2175	90	25	4	39.23	26.9
MEX 100/4"LL 1S T	11314									
MEX 120/5"LL 1S	11333		13	0.095	2075	175	48.6	5	49.04	32.3
MEX 120/5"LL 1S T	11334									

DIMENSIUNI



Model	A	B	C	Ø D	E	F	G	H	Ø L	Kg
<b>MEX 100/4" LL 1S</b>	173	173	126	98	61.5	50	132	132	3.5	0.60
<b>MEX 100/4" LL 1S T</b>										0.77
<b>MEX 120/5" LL 1S</b>	193	193	138	119	71	53	152	152		0.77
<b>MEX 120/5" LL T 1S T</b>										

Dimensiuni (mm)

DIAGrame DEBIT/PRESIUNE

