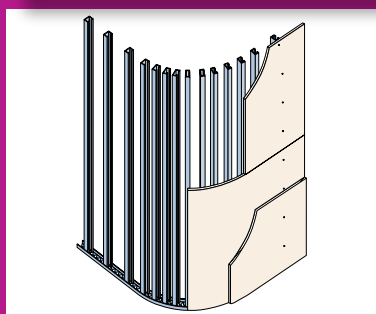


## NIDA FLEX 6,5



### Descriere:

**NIDAflex** 6,5 mm este o placă din gips-carton formată dintr-un miez de gips, ale cărei suprafețe și margini longitudinale sunt acoperite de un carton special multistrat. Fața superioară este de culoare albă.

### Caracteristici:

|   |                       |
|---|-----------------------|
| Grosime                                       | 6,5 mm                |
| Lățime  | 1200mm                |
| Lungime                                       | 2600mm                |
| Muchie  | conică (BA)           |
| Greutate*                                     | 5,50kg/m <sup>2</sup> |
| Densitate*                                    | 890kg/m <sup>3</sup>  |
| Clasificare                                   | placa tip A           |
| Clasa de reacție la foc                       | A2-s1,d0              |
| Conductivitate termică                        | 0,25 W/mK             |
| Rezistența la încovoiere în sens longitudinal | 280N                  |
| Rezistența la încovoiere în sens transversal  | 110N                  |
| Ambalare                                      | 32 plăci/palet        |
| Cod SAP                                       | 91374                 |

\* Valori cu titlu informativ.

Placa îndeplinește cerințele normei SR EN 520+ A1: 2010.

### Domenii de utilizare:

**NIDAflex** 6,5 mm este destinată pentru:

- ▶ realizarea coloanelor, pereților curbi, aradelor, cupole cu raza minimă de 30 cm
- ▶ placarea suplimentară a unor pereți sau plafoane deja existente
- ▶ corecții ale unor sisteme deja existente
- ▶ sisteme de gips-carton fără cerințe speciale de rezistență la foc, amplasate în spații cu maxim 60% umiditate relativă intermitentă.

## Recomandări depozitare și transportul plăcilor:

Calitatea înaltă a finisării cu ajutorul plăcilor din gips-carton **NIDAflex** 6,5 mm poate fi asigurată dacă se respectă următoarele recomandări:

- ▶ plăcile se transportă cu marginea transversală vertical sau cu mijloace de transport speciale adaptate (cărucioare, motostivuitoare, camioane)
- ▶ plăcile se depozitează pe paleți sau distanțieri de lemn, dispuși la o distanță egală de aproximativ 50 cm între ei. Pachetele se vor depozita pe pardoseli uscate și netede. Acest tip de depozitare împiedică apariția deteriorărilor (deformări sau rupere)
- ▶ depozitarea și montajul se efectuează la interior la temperaturi cuprinse între 5-40°C și cu o umiditate relativă a încăperilor de maxim 60%
- ▶ plăcile care în timpul depozitării s-au umezit, trebuie uscate perfect înainte de montaj. În acest scop, se vor așeza în

poziție verticală pe o pardoseală netedă, cu posibilitatea ca aerul să treacă liber printre ele

- ▶ nu se recomandă depozitarea pe perioade îndelungate la lumina directă a soarelui
- ▶ la depozitarea plăcilor trebuie să se țină seama de capacitatea portantă a pardoselii. De exemplu: 32 plăci **NIDAflex** cu grosimea de 6,5 mm reprezintă o greutate pentru pardoseală de aprox. 180 kg/m<sup>2</sup>.

## Măsuri de protecție:

Placa **NIDAflex** 6,5 mm nu este clasificată în categoria produselor cu grad de pericolozitate mare. La montajul plăcilor se vor respecta regulile generale de sănătate și securitate la locul de muncă. Se recomandă utilizarea uneltelor adecvate iar atunci când montatorul taie placa, să poarte cască, mănuși și ochelari de protecție.

## Certificare:

Sistem de management al calității implementat conform SR EN ISO 9001:2008.



Ușor de tăiat,  
fixat și manevrat



Performanță tehnică



Durabilitate